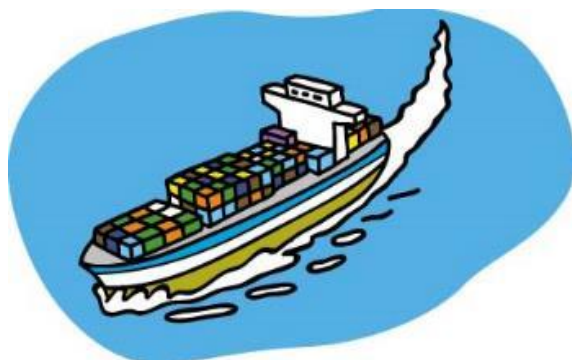


2024年度

日本船用工業会・団体PL保険
(英文生産物賠償責任保険)
ご加入のおすすめ



※団体PL保険単独でのご加入も可能です。

保険期間	2024年7月1日午前0時～2025年7月1日午前0時
加入方法	加入申込票をご記入のうえ、当会へご提出ください。

一般社団法人 日本船用工業会

事務幹事代理店
引受保険会社

AIGパートナーズ株式会社
東京海上日動火災保険株式会社

もくじ

・一般社団法人日本船用工業会団体 P L 保険制度概要	1
・団体 P L 保険の内容（詳細）について	3
・保険料	5
・加入手続き	6
・PL保険関連事故処理チャート	8
・注意していただきたいこと	9
・加入手続記入例	10
・重要事項のご説明	13

はじめに

当会では、「製造物責任法」（通称P L 法）の施行を受けて、会員会社が製造、販売、または修理した製品が原因で、製品引渡し後に第三者に損害を与えた場合などに法律上の損害賠償責任を負う場合の保険として、会員会社を被保険者とした「団体P L 保険」（以下、本保険）制度を平成8年7月に創設しております。

安全を基本とした製品を供給することは、企業の社会的責任であるとの認識はすでに浸透しておりますが、船舶に搭載される船用工業製品は国内外に広く流通することや、取引先からの信頼度を増す意味でも本保険は必要不可欠なものであると思われます。

本保険は、船用工業製品が公的機関の検査をクリアしなければならないことや製品引渡し後も定期的な点検・検査が義務づけられていることなどから、保険料は一般のP L 保険と比較して有利となっております。

当会は、会員会社の経営基盤の安定の一助となるべく本保険の必要性を認識いただけるよう取り組んでおりますが、会員企業におかれましても本保険の重要性をご認識いただき、本保険へご加入いただきますようご案内申し上げます。

なお、当会では本保険の他に、国内での製品引渡し前の据付・設置及び修理中の作業に起因し、第三者に損害を与えた場合などに法律上の損害賠償責任を負担する場合の損害を補償する保険として、会員会社を被保険者とした「団体請負業者賠償責任保険」制度も設けており、本保険と併せて加入することにより、国内では製品引渡し前から引渡し後まで一貫した補償を受けることが可能となりますので、「団体請負業者賠償責任保険」へのご加入も併せてご検討いただければ幸いです。

団体PL保険制度の概要

Point1

会員会社が製造・販売または修理する舶用工業製品および部品の事故について**国内外問わず**補償対象となります！

基本契約	身体障害・財物損壊共通の 支払限度額 (1事故かつ保険期間中)	免責金額 (1事故につき)
A	1億円	5万円
B	3億円	
C	5億円	
D	8億円	

Point2

当会は豊富なPL対応実績のある東京海上日動のサポートにより、会員の皆様をお守りいたします！

東京海上日動のPL対応実績

- ・海外賠償事案の専従担当者11名（内、米国駐在経験者4名。全員がPL案件で米国出張経験あり）
- ・全世界に弁護士・エージェント網を構築
- ・累計35,000件以上の対応実績。数多くの電機・機械メーカーに関する海外PL対応の実績
- ・日本以外でも豊富なPL事案対応経験（米国、カナダ、EU諸国、中国、韓国、台湾、インド、イスラエル、ギリシア、タイ、豪州、トルコ、等）
- ・個別事案の対応だけでなく、最新のPL情報の提供
- ・定期的なクレームレビューミーティングの実施



《ご参考》北米のPL事故発生時フローチャート

訴状の送達	応訴
開示手続(Discovery)	文書提出・責任者の証言録取
法定審理前和解会議	和解交渉方針の決定
法定審理(Trial)	法廷での証言(2~4週間)
上訴審	高度な法律解釈に基づく意思決定



万一の事故の際でも
ご安心ください！

団体PL保険制度の概要

Point3

**補償拡充をご希望の会員向けに
充実したオプションも用意しております！**

オプション①「使用不能損害」補償

支払限度額

5,000万円

1億円

★支払限度額は各タイプ（A～D）共通かつ基本契約の支払限度額の内枠払いとなります。

補償の内容について

補償内容は次のとおりとなります。

①支払限度額

プランによって異なり、5,000万円または1億円です。

②使用不能損害とは

対象生産物の欠陥等が原因となって第三者の財物の物理的損壊事故が発生し、その財物の使用不能により発生した間接損害

※第三者の財物を物理的に損壊せず使用不能となった損害は対象外となります。

③お支払例：

A社が製造した船用工業製品の欠陥を原因とした事故により船体が破損し、船体が破損したことに起因して船舶の運航がストップしたため生じた休業損害等の間接損害



オプション②「契約責任」補償

支払限度額

基本契約と共有

★このオプションにご加入される場合は、事前に補償対象とする契約責任が発生する可能性があるライセンサーを申告していただきます。

補償の内容について

補償内容は次のとおりとなります。

★「契約責任」補償とは

対象生産物が自社設計ではなく、別にライセンサーとのライセンス契約に基づき製造されており、対象となる生産物の事故において、自社に瑕疵はなくライセンサーに瑕疵がある場合、本来はライセンサーが賠償責任を負うべきですが、自社とライセンサーとの間に、ライセンサーへの損害賠償（求償権）を放棄する契約がされている場合は、自社が責任を負う可能性があります。このような場合、当会の団体PL保険（基本契約）を含む一般的な賠償責任保険では、「契約により加重された責任」として保険金の支払対象外となります。「契約責任」補償は、保険金支払対象外であるこのような責任を復活担保するものです。本補償を希望される場合は、事前に補償対象とする契約責任が発生する可能性がある全てのライセンサーを申告していただきます。

団体PL保険の内容（詳細）について

1. 団体PL保険について

- (1)契約者：一般社団法人 日本船用工業会
(2)記名被保険者：一般社団法人 日本船用工業会の普通会員
(以下「会員会社」と言います。)
(3)対象製品：会員会社が製造・販売または修理する船用工業製品及び部品とします。
(除、船外機) ※オフショア関連機器も保険の対象となります。
(4)対象となる事故：国籍を問わず対象製品が搭載されたすべての船舶での事故が補償の対象となります。
(5)保険期間：令和6年7月1日午前0時から令和7年7月1日午前0時までの1年間
(6)適用地域：日本を含む全世界

英文生産物賠償責任保険普通保険約款

PRODUCTS/COMPLETED OPERATIONS LIABILITY COVERAGE FORM

- + アスベスト免責特約条項
ASBESTOS EXCLUSION ENDORSEMENT
- + 原子力損害免責特約条項（ブロード・フォーム）
NUCLEAR ENERGY LIABILITY EXCLUSION ENDORSEMENT (BROAD FORM)
- + 特定生産物免責特約条項
DESIGNATED PRODUCTS EXCLUSION ENDORSEMENT
- + 制裁等に関する免責特約条項
SANCTION LIMITATION AND EXCLUSION ENDORSEMENT
- + サイバー攻撃危険免責特約条項
CYBER ATTACK EXCLUSION ENDORSEMENT
- + その他の特約条項（追加被保険者特約条項など）



★約款の日本語訳が必要な場合につきましては、日本船用工業会、事務幹事代理店または保険会社までお問い合わせください。

2. 保険の内容について


この保険は、会員のみなさまが製造、販売または修理した船用工業製品によって生じた他人の身体の障害（Bodily Injury）または財物の損壊（Property Damage）について、被保険者が負担する法律上の損害賠償金および争訟の解決のために要した費用等をお支払いします。被保険者が被害者から損害賠償請求を受けた場合は、引受保険会社は、現地の法令等により禁止・制限されている国・地域（日本を含みます）を除き、被保険者の防御（応訴・示談交渉）を行います。

《用語の解説》 ※詳細は約款をご参照ください

記名被保険者	被保険者のうち、この保険契約において保険証券の記名被保険者欄に記載された法人（会員企業）をいいます。
被保険者	この保険契約において補償を受けることができる方（記名被保険者に記載された法人、法人の役員個人及び従業員個人）をいいます。
身体の障害	傷害、疾病またはこれらに起因する後遺障害もしくは死亡
財物	有体物をいいます。電子データは有体物に含みません。
財物の損壊	財物の物理的損壊(滅失、破損または汚損をいいます。)
支払限度額	保険会社がお支払いする保険金の上限額(会員のみなさまがご加入されているプランによって異なります)
免責金額	お支払いする保険金の計算にあたって、保険金のお支払対象となる法律上の損害賠償金の額から差し引かれる金額をいいます。免責金額は被保険者の自己負担となります。

団体PL保険の内容（詳細）について

3. お支払いする保険金の種類について

損害の種類	内容
①損害賠償金	法律上の損害賠償責任に基づいて損害賠償請求権者に対して支払うべき治療費や修理費等の損害賠償金（引受保険会社が被保険者に代わって対応を行う場合は、保険会社から請求者へ直接お支払いします。）
②訴訟解決のための諸費用	<ul style="list-style-type: none"> ○損害賠償に関する訴訟について支出した訴訟費用、弁護士費用等の費用 ○引受保険会社の要請により、被保険者が引受保険会社に協力するために支出した妥当な費用 ○訴訟において要求される上訴ボンド・差押ボンドの保証料（上訴する場合、あるいは敗訴時に差押を解除するための保証料） ○その他、応急手当等の費用 

4. 主な免責事項について

<ul style="list-style-type: none"> (1) 貴社製品自体の損壊（Itself免責） (2) 貴社製品のリコール（回収・検査・修繕・交換・使用不能） (3) 汚染物質の排出・流出等（Total Pollution Exclusion免責） (4) 申告書に記載されていないジョイント・ベンチャーの事業運営 (5) 核物質の危険な特性 (6) 戦争 (7) 地震・噴火・高潮・津波 (8) 罰金・制裁金・懲罰的賠償金等 (9) アスベスト吸入による損害 	<ul style="list-style-type: none"> (10) 契約によって加重された責任（オプション②を付帯する場合は復活担保） (11) 被保険者が意図または予期していた事故 (12) 遡及日より前に知っていた事故 (13) 財物に組み込まれた製品の修理、交換、調整または除去等により修復可能な財物 (14) 物理的損壊を伴わない財物 (15) 次の生産物 <ul style="list-style-type: none"> a. 航空機・ロケット・宇宙機・人工衛星またはそれらの部品 b. たばこ・電子たばこ（電子たばこの加熱・爆発・破裂・亀裂によるものは補償対象） (16) サイバー攻撃
---	---

【ご注意ください】損害賠償請求ベースについて

この保険のお支払いとなる損害は、加入者証記載の「遡及日【Retroactive Date】」以降に発生した事故に起因して、保険期間中に被保険者に対して損害賠償請求が提起された場合に、被保険者が法律上の賠償責任を負担することによって被る損害に限ります。

※遡及日

2008年7月1日以降2019年7月1日までに加入した会員企業：2008年7月1日

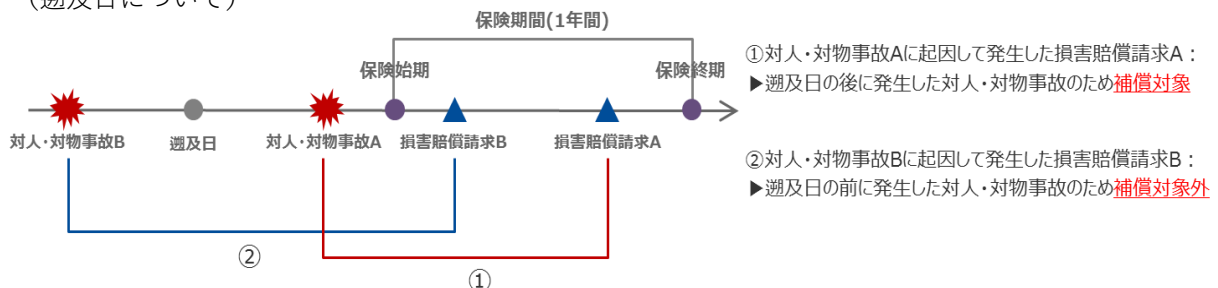
2019年7月1日以降に加入した会員企業

：加入した日から10年前まで

2008年7月1日以前に加入した会員企業

：初めて本制度に加入した日

（遡及日について）



1. 保険料のご案内

保険料は、確定している直近会計年度の船用工業製品に関わる国内売上高及び海外売上高（製品本体、部品、修理等のサービスの売上も含む）※に基づき算出します。

※直近の会計年度における売上高

保険料算出にあたりましては、添付の「日本船用工業会団体PL保険 保険料算出依頼書」を日本船用工業会までFAXまたは郵送等により送付願います。

保険料は、事務幹事代理店であるAIGパートナーズ(株)より直接回答いたします。

2. 保険料例

目安として以下をご参照ください。（最低保険料が適用される場合があります）

	例1	例2	例3
総売上高	10,000百万円	5,000百万円	1,000百万円
船用部門	7,000百万円	3,500百万円	700百万円
(A)国内売上高	5,950百万円	3,000百万円	600百万円
(B)海外売上高	1,050百万円	500百万円	100百万円
陸用・その他…	3,000万円	1,500百万円	300百万円
	…	…	…
(注) 間接輸出については、国内売上高としてご申告ください。			
	国内売上高： 5,950百万円 海外売上高： 1,050百万円	国内売上高： 3,000百万円 海外売上高： 500百万円	国内売上高： 600百万円 海外売上高： 100百万円
Aタイプ	302,640	214,110	75,590
Bタイプ	474,000	335,330	118,380
Cタイプ	583,230	412,610	145,560
Dタイプ	764,530	540,870	190,940
使用不能損害 (5,000万円)	294,520	208,360	73,560
使用不能損害 (1億円)	392,650	277,780	98,060
★前P.2記載のオプション②「契約責任補償特約」をセットされる場合には、別途、基本保険料の10%を割増			
★各タイプの最低保険料はAタイプ10万円、Bタイプ30万円、Cタイプ50万円、Dタイプ80万円となります。最低保険料は各タイプの			
基本保険料にオプションの保険料を加算したもので判定いたします。			

加入手続き

1. 加入申込の流れ（保険始期：7月1日加入の場合）

（1）保険料算出依頼書の提出

添付の「保険料算出依頼書」に、確定している直近会計年度（1年間）の船用工業製品に関わる「製品売上」、「部品売上」、「修理（サービスも含む）」等の船用工業製品の売上高について「国内売上高」及び「輸出売上高」をそれぞれ記載し、5月31日（金）までに日本船用工業会宛FAXまたはE-mail等により提出願います。

後日、保険料見積書を事務幹事代理店であるAIGパートナーズ(株)より回答いたします。

（2）「確認書」及び「加入申込票」の提出

加入申込希望者は、（1）の保険料見積書を確認後、添付の「確認書」及び「加入申込票」に必要事項を記入し、6月7日（金）までに日本船用工業会宛本紙を郵送により提出願います。

（3）保険料の請求及び支払い

（2）の書類提出確認後保険料見積書を確認の後、日本船用工業会から保険料請求書を送付しますので、6月28日（金）まで以下の口座へお振込ください。保険料の払込方法は現金でご加入と同時にその全額を払い込む一時払となります。

2. 保険始期（7月1日）以降の加入について（中途加入する場合）

本保険は、保険始期（7月1日）以降の加入（中途加入）も可能です。

中途加入する場合の流れは1.と同様ですが、保険料の算出は、年間保険料を月単位で算出し、加入月に応じた保険料となります。また提出期限は以下のとおりとなります。

【例：10月1日加入の場合】

（1）保険料算出依頼書の提出

8月30日（金）までに日本船用工業会宛FAXまたはE-mail等により提出願います。

（2）「確認書」及び「加入申込票」の提出

9月6日（金）までに日本船用工業会宛本紙を郵送により提出願います。

（3）保険料の請求及び支払い

9月30日（月）まで以下の口座へお振込ください。保険料の払込方法は現金でご加入と同時にその全額を払い込む一時払となります。

（4）保険期間：2024年10月1日午前0時～翌年7月1日午前0時まで

※団体PL保険単独でのご加入も可能となります。

加入手続き

加入申込票提出先

〒105-0001 東京都港区虎ノ門1-13-3 (虎ノ門東洋共同ビル5階)
一般社団法人 日本船用工業会 業務部
FAX : 03-3591-2206

- (2) 日本船用工業会 (PL特別委員会) にて審査の後、日本船用工業会から保険料の請求書をご送付いたします。
- (3) 日本船用工業会から送付された保険料請求額を6月30日 (金) まで日本船用工業会へお振込ください。保険料の払込方法は現金でご加入と同時にその全額を払い込む一時払となります。(振込先は以下のとおりです。)

三菱UFJ銀行 本店
口座：(普通) 7638229
口座名義：一般社団法人日本船用工業会

連絡先一覧

一般社団法人日本船用工業会 業務部
〒105-0001 東京都港区虎ノ門1-13-3 (虎ノ門東洋共同ビル5階)
(TEL)03-3502-2041 (FAX) 03-3591-2206

(事務幹事代理店) AIGパートナーズ株式会社 法人東京営業部 (担当：長沼秀昭)
〒163-0813 東京都新宿区西新宿2-4-1 新宿NSビル13階
(TEL) 03-5325-6430 (FAX) 03-3342-4588

(引受保険会社) 東京海上日動火災保険株式会社 船舶営業部 営業第三課
〒100-8107 東京都千代田区大手町1-5-1
(TEL) 03-5223-3222 (FAX) 050-3385-5773

PL保険関連事故処理チャート

★事故発生時の連絡について★

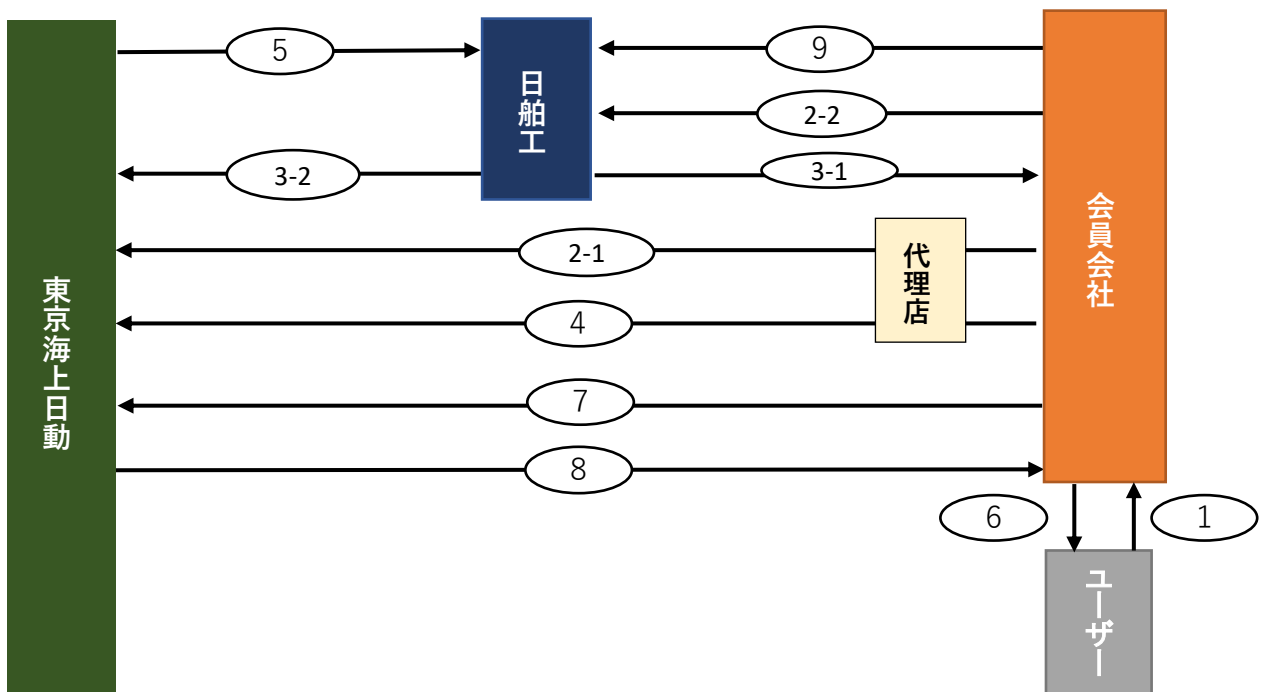
損害賠償請求がなされた場合、または損害賠償請求をなされるおそれのある状況を知った場合には、直ちに下表の事項をご連絡ください。（「事故報告書」にてご報告いただきますよう、お願いいたします。）

(1)	損害賠償請求または損害賠償請求をなされるおそれのある事実を最初に知った時の状況
(2)	申し立てられている行為、またはそのおそれがある行為（被害者連絡先も併せてご連絡ください。）
(3)	原因となる事実（①事故発生日時 ②事故発生場所 ③事故発生原因 等）



国内での事故の場合

- ① 船用製品のユーザーから製造メーカー（会員会社）へ事故発生の連絡が入る。
- ②-1 会員会社は、事故の詳細を調査して保険会社に連絡してください。
- ②-2 会員会社は、日本船用工業会にもその概要をご連絡お願いいたします。
- ③-1 日本船用工業会は、事故の概要等についてできる限りその詳細を把握するため、会員会社との連絡体制を構築します。
- ③-2 日本船用工業会は、事故の概要を把握した上で、保険会社との事前調整を実施し、その結果を会員会社に連絡します。
- ④ 会員会社は、保険会社との間で保険の適用等について協議してください。この場合、当会は会員会社の要請に応じ、会員会社と協力して協議に参加します。
- ⑤ 保険会社は、日本船用工業会に保険適用の可否について説明、報告を行います。
- ⑥ 会員会社は、ユーザーとの間で示談を行ってください。（海外での事故は保険会社が示談を代行します。）
- ⑦ 会員会社は、ユーザーへ保険会社へ保険金請求書を送付します。
- ⑧ 保険会社は、確認を行い、保険金をお支払いします。
- ⑨ 会員会社は、①～⑧の手続きがすべて終了した場合には、日本船用工業会にその旨を報告してください。



注意していただきたいこと

※(P15～記載の英文生産物賠償責任保険重要事項説明書も併せてご覧ください)

◆団体契約について

本団体P L 保険の契約者は一般社団法人日本舶用工業会であり、記名被保険者は会員会社となりますが、各種手続・補償等は、この「ご加入のおすすめ」記載内容に基づきますので、被保険者は内容を必ずご確認ください。

◆加入者証について

加入者証が届くまでの間、加入申込書の控えを保管してください。ご加入後、1 か月経過しても加入者証が届かない場合は、引受保険会社にご照会ください。加入者証が届きましたら、加入内容が正しいかご確認くださいませようお願いします。引受条件（支払限度額、免責金額の設定）も併せてご確認ください。支払限度額とは、保険金をお支払する限度額をいいます。

免責金額は、保険金としてお支払する1 事故ごとの損害の額から差し引く額で、お客様の事故負担となる金額をいいます。ご加入のタイプごとに異なりますので、改めてご加入タイプをご確認ください。

◆代理店の業務について

代理店は、引受保険会社との委託契約に基づき、保険契約の締結・契約の管理業務等の代理業務を行っております。したがって、引受保険会社代理店と有効に成立したご契約につきましては、引受保険会社と直接締結されたものとなります。

◆保険金のお支払いに関して

法律上の損害賠償金及び争訟費用を合算して、支払限度額を限度に保険金をお支払いいたします。免責金額が設定されている契約については、法律上の損害賠償金から免責金額を差し引いた額および争訟費用を合算して、支払限度額を限度に保険金をお支払いいたします。

◆最後に

この保険は、一般社団法人日本舶用工業会を契約者とし、会員会社を記名被保険者とする英文生産物賠償責任保険(海外P L)の団体契約です。保険証券を請求する権利、保険契約を解約する権利等は一般社団法人日本舶用工業会が有します。

このご案内書は、英文生産物賠償責任保険およびこれに付帯する特約条項の概要を紹介したものです。英文生産物賠償責任保険に関するすべての事項を記載していません。詳細につきましては、引受保険会社からご契約者である団体の代表者にお渡しをしております保険約款および付帯する特約条項をご確認ください。保険約款等の内容の確認をご希望される場合は、団体までご請求ください。また、保険金のお支払条件・ご加入手続き、その他、ご不明な点がございましたら、ご遠慮なく代理店または引受保険会社までお問い合わせください。

次項以降は、保険会社の重要事項説明書となりますので、ご一読ください。

日本船用工業会団体PL保険 保険料算出依頼書

連絡先

〒105-0001 東京都港区虎ノ門1-13-3 (虎ノ門東洋共同ビル5F)
一般社団法人 日本船用工業会業務部 FAX : (03) 3591-2206 TEL : (03) 3502-2041

住所	〒100-8107 東京都千代田区大手町1-5-1		
会社名	東海鉄工株式会社		
会社名(英語表記)	Tokai steel Co., Ltd		
担当部署	総務	担当者名	東海
電話番号	03-5223-3222	FAX番号	03-3285-1083
E-mail			

年間舶用品売上高 (直近会計年度) (注) 売上高は千円単位でご記入ください。

国内売上高*	輸出売上高*	総合計
合計 432,589千円・税込	合計 351,254千円・税込	合計 783,843千円・税込

※「国内売上高」とは、国内造船所に納入された貴社製品全てが対象となります。以前は、国内造船所へ納入され、外国籍船舶(輸出)に搭載されたものは「間接輸出」として「輸出売上高」としてご申告
 いただいておりますが、「間接輸出」は「国内売上高」としてご申告ください。
 ※舶用品の修理・メンテナンス業務による売上高を含めてご申告ください。
 ※ご申告いただいた売上高が事実と相違する場合には、保険金をお支払いできないことがありますので、
 ご注意ください。

加入希望タイプ

(いずれかに○印を付けてください。)

Aタイプ 1億円	<input checked="" type="radio"/> Bタイプ 3億円	Cタイプ 5億円	Dタイプ 8億円
----------	---	----------	----------

「使用不能損害に関する賠償責任」への加入希望

(いずれかに○印を付けてください。)

<input checked="" type="radio"/> 「5,000万円プラン」へ加入	<input type="radio"/> 「1億円プラン」へ加入	<input type="radio"/> 加入を希望しない
--	-----------------------------------	--------------------------------

「契約責任補償」への加入希望

(いずれかに○印を付けてください。)

<input checked="" type="radio"/> 加入を希望する	<input type="radio"/> 加入を希望しない
--	--------------------------------

上記に基づいて保険料算出のご依頼を申し上げますので、ご回答をお願いします。

一般社団法人日本舶用工業会 御中

加入依頼日 年 月 日

【ご注意】加入申込票(付属書類を含みます。)には事実を正確にご回答(記入)ください。★または☆が付された事項は、ご加入に関する重要な事項(告知事項)です。ご加入後に加入依頼書等に☆が付された事項(告知事項)に内容の変更が生じた場合は、すみやかにご加入の取扱代理店または引受保険会社にご連絡いただく義務があります。団体PL保険単独での加入も可能です。

日本舶用工業会団体PL保険 加入申込票

連絡先

〒105-0001 東京都港区虎ノ門1-13-3(虎ノ門東洋共同ビル5F)

一般社団法人 日本舶用工業会業務部 FAX : (03) 3591-2206 TEL : (03) 3502-2041

ご加入時の義務事項
私は、契約者である企業または団体の構成員であることを確認し、団体に対してこの保険契約への加入を依頼します。また、私は「告知事項説明書」記載の「加入申請の告知に関するご案内」の内容について確認の上、同意いたします。

住所	〒		
☆加入者名 (記名被保険者)	<input type="checkbox"/> 印 <small>保険契約についての重要な事項に関する説明書を受け取るとともに、申込内容が真実かつ正しいものであること、およびご加入時の義務事項」を確認の上ご加入を申し込みます。</small>		
英文表記			
担当部署 担当者名	電話番号		
	FAX番号		
E-mail			

加入申込みタイプ

(加入申込みタイプに○印を付けてください。) **※年間舶用品売上高(直近会計年度)**

Aタイプ	1億円	国内売上高	千円・税込	(注)売上高は千円単位でご記入ください。
Bタイプ	3億円	輸出売上高	千円・税込	
Cタイプ	5億円	合計	千円・税込	
Dタイプ	8億円			

「使用不能損害に関する賠償責任」への加入申込み

(加入申込みタイプに○印を付けてください。)

「支払限度額5,000万円プラン」に加入します	「支払限度額1億円プラン」に加入します	加入しません
-------------------------	---------------------	--------

「契約責任補償」への加入申込み

(加入する場合は○印を付けてください。)(補償対象とするライセンサーを下表へご記入ください。)

加入を希望する	加入を希望しない	(ライセンサー名)	
---------	----------	-----------	--

当社の舶用製品

--

保険期間

2024年7月1日午前0時(注)から2025年7月1日午前0時までの1年間

(注)中途加入の場合は、日本舶用工業会に、加入申込票が15日以前到着かつ保険料が20日までに振込された場合、保険始期は翌月1日午前0時となります(終期は2025年7月1日午前0時までです)。

※他の保険契約等

この保険契約で保険金のお支払対象となる損害を補償する他の保険契約等がある。 (ありのときは右欄に記入。記入がない場合は「なし」とみなします。)	保険会社	
	保険種類	
	保険金額・支払限度額	
	★過去3年間における事右欄に記入がない場合は「なし」とします。)	→ ありの場合 () 回

2024年4月作成

記入例

○年 ○月 ○日

東京海上日動火災保険株式会社 船舶営業部営業第三課 御中

F A X : 03-5223-3222

一般社団法人日本舶用工業会 業務部 御中

F A X : 03-3591-2206

日本舶用工業会団体PL保険制度

事故報告書

発信者

会社名：○○○(株)	担当部署：○○○
電 話：○○○ F A X：○○○ E-mail：○○○	担当者名：○○○ (役職) ○○○

事故状況

事故発生日時	○年○月○日 ○○時○○分頃 (日本時間)
事故発生場所	○○県、○○市沖 約10km 航行中 (海外の場合は国名)
事故発生原因	部品 (計測装置) の強度不足と思われる。(詳細は調査中)
事故状況	主機関の計測装置の欠損により、その破片が近接する過給器に飛散し、当該過給器が損傷した。
事故発生製品名 型式・製造番号	○○○ ○○○
被害者指名 住所・連絡先	○○○ ○○○
相手からの 損害賠償請求の 受付日、内容	○年○月○日 被害機器の修理費用

重要事項説明書

本紙は、英文生産物賠償責任保険（以下「団体PL保険」といいます。）の重要事項説明書です。ご契約前に必ずご理解いただきたい大切な情報を記載しています。必ず最後までお読みください。ご契約者と被保険者が

異なる場合は、本内容をご契約者から被保険者にご説明ください。ご契約いただく際は、申込書等でご案内しております補償内容等がお客様のご要望に沿った内容となっていることをご確認ください。ご希望に沿った内容でない場合は、代理店または東京海上日動（以下「弊社」といいます。）までお申し出ください。本紙はご契約に関するすべての内容を記載しているものではありません。詳細は、「保険約款」をご参照ください。

契約締結前におけるご確認事項

商品の仕組み

団体PL保険は、輸出生産物や海外での事業活動等により日本国内外において発生する賠償事故について、賠償請求に対する防御*1を行うとともに被保険者が法律上の損害賠償責任を負担することによって被る損害に対して保険金をお支払いする保険です。対象とする仕事、生産物、施設などの種類に対応する普通保険約款および特約条項（Endorsement）等によって一つの保険契約を構成します。

*1 法律等により、保険会社による防御が認められない国・地域を除きます。

基本となる補償 お支払いする保険金等

1 基本となる補償

■ 保険金をお支払いする場合

・被保険者が、他人の身体障害（Bodily Injury）または財物損壊（Property Damage）による損害について法律上の損害賠償責任を負担した場合に、被保険者に代わってその損害賠償金および争訟費用を保険金としてお支払いします。

・弊社は、被保険者に対する訴訟が根拠のないもの、間違っただけのものまたは不正のものであったとしても、それがこの保険契約の補償対象となる事故に起因するものである場合は、これに対して被保険者を防御する権利を有し、義務を負います。また、弊社は、適当と認めたときは、損害賠償請求または訴訟について調査および解決を行うことができます。

※詳細は、「保険約款」でご確認ください。

■ 保険金をお支払いできない主な場合（免責事由）

保険金をお支払いできない主な場合は、次のとおりです。

- (1) 被保険者によって予期または意図された他人の身体障害または財物損壊に起因する賠償責任
- (2) 契約または合意に基づいて被保険者によって引き受けられた契約上の責任
- (3) 被保険者が労働者災害補償法、就業不能給付法、失業補償法またはこれらに類した法令によって負担する責任
- (4) 懲罰的損害賠償金
- (5) 地震、噴火、高潮、津波に起因する賠償責任
- (6) 原子力危険・核燃料物質等に起因する賠償責任
- (7) 石綿（アスベスト）または石綿含有製品等の存在、取扱い、加工、製造、販売、流通、保管、輸送、処分または使用に起因する賠償責任
- (8) 国際連合、欧州連合、英国や米国等の制裁等の対象となる場合 等

※ここでは主な場合のみを記載しています。免責事由は普通保険約款の種類等によって異なりますので、詳細は、「保険約款」でご確認ください。

2 お支払いする保険金

この保険では、被保険者が負担する次の賠償金または費用に対して保険金をお支払いします。.....

(1) 法律上の損害賠償金

法律上の損害賠償責任が発生した場合において、被保険者が被害者に対して支払責任を負う損害賠償金

(2) 争訟費用損害賠償責任に関する訴訟や示談交渉において、弊社が要した弁護士費用等の争訟費用、被保険者に課せられた裁判にかかる費用等

※詳細は、「保険約款」でご確認ください。

重要事項説明書

基本となる補償 お支払いする保険金等

3 支払限度額・免責金額の設定

支払限度額および免責金額については、次の点にご注意ください。

(1) 支払限度額の設定

1 事故あたりの支払限度額および保険期間を通じての支払限度額を設定していただきます。

(2) 免責金額の設定

1 事故あたりの免責金額を設定することがあります。その場合は、損害賠償金の額が免責金額を超過するときに、その超過額のみが保険金お支払いの対象となります。

※ 支払限度額、免責金額の設定方法は、普通保険約款の種類等によって異なりますので、詳しくは、代理店または弊社までお問い合わせください。

4 保険期間および補償の開始・終了時期

保険期間は、原則として1年間*1とします。

弊社の保険責任は、保険期間（保険のご契約期間）の初日の午前0時*2に開始します。

*1 ご契約内容によっては中途加入も可能です。詳しくは、代理店または弊社までお問い合わせください。

*2 申込書または付帯される特約条項に異なる時刻が記載されている場合は、その時刻から開始します。

※ 実際にお客様がご契約される保険期間については、申込書にてご確認ください。

【損害賠償請求ベースの契約について】

・この保険では、原則として損害賠償請求ベースとなります。損害賠償請求ベースでは、遡及日以降に発生した他人の身体障害（Bodily Injury）または財物損壊（Property Damage）による損害について、被保険者が保険期間中に損害賠償請求を受けた場合に、保険金をお支払いします。

・事故発生から数年後に損害賠償請求がなされるケースがあります。このため、保険契約の更新をやめたり損害賠償請求ベースではない種類の保険に契約を切り替えたりした場合は、その時以降に損害賠償請求を受けたケースは、保険金のお支払対象となりませんので、ご注意ください。詳しくは、代理店または弊社までお問い合わせください。

契約締結時におけるご注意事項

クーリングオフ

この保険は、お客様が営業または事業のために締結する保険契約としてお申し込みをされるものであり、クーリングオフを行うことはできませんので、ご注意ください。

補償の重複に関するご注意

(1) 補償内容が同様の保険契約（特約や弊社以外の保険契約を含みます。）が他にある場合は、補償が重複することがあります。

(2) 補償が重複すると、対象となる事故について、どちらのご契約からでも補償されますが、いずれか一方のご契約からは保険金が支払われない場合があります。補償内容の差異や支払限度額等をご確認のうえご契約の要否をご検討ください。

契約締結後におけるご注意事項

解約される場合

ご契約の解約については、ご契約の代理店または弊社までご連絡ください。解約時に解約返れい金をお支払いする場合があります。

※ ご契約内容や解約の条件により、ご契約の保険期間のうち未経過であった期間に相当する保険料を解約返れい金としてお支払いする場合があります。

重要事項説明書

その他ご留意いただきたいこと

1 個人情報の取扱い

弊社および東京海上グループ各社は、本契約に関する個人情報を、保険引受の判断、本契約の管理・履行、付帯サービスの提供、他の保険・金融商品等の各種商品・サービスの案内・提供、アンケート等を行うために利用する他、下記①から⑤の利用・提供を行うことがあります。なお、保健医療等の特別な非公開情報（センシティブ情報）の利用目的は、保険業法施行規則により、業務の適切な運営の確保その他必要と認められる範囲に限定されています。

- ① 本契約に関する個人情報の利用目的の達成に必要な範囲内で、業務委託先（保険代理店を含みます。）、保険仲立人、医療機関、保険金の請求・支払いに関する関係先、金融機関等に対して提供すること
- ② 契約締結、保険金支払い等の判断をするうえでの参考とするために、他の保険会社、一般社団法人日本損害保険協会等と共同して利用すること
- ③ 弊社と東京海上グループ各社または弊社の提携先企業等との間で商品・サービス等の提供・案内のために、共同して利用すること
- ④ 再保険契約の締結、更新・管理、再保険金支払等に利用するために、国内外の再保険引受会社等に提供すること
- ⑤ 質権、抵当権等の担保権者における担保権の設定等に係る事務手続きや担保権の管理・行使のために、その担保権者に提供すること

2 ご契約の解除・無効について

- ・ご契約者に対して、解除日の30日前までに書面による解除通知を郵送または送付することによって、弊社は、この保険契約を解除させていただくことがあります。
- ・この保険契約またはこの保険契約における損害賠償請求に関して記名被保険者の詐欺行為があった場合は、ご契約は無になります。

3 保険会社破綻時の取扱い等

- ・引受保険会社の経営が破綻した場合等は、保険金、返れい金等の支払いが一定期間凍結されたり、金額が削減されることがあります。

4 その他契約締結に関するご注意事項

- ・代理店は弊社との委託契約に基づき、保険契約の締結、保険料の領収、保険料領収証の発行、契約の管理業務等の代理業務を行っております。
- ・この保険契約と重複する保険契約がある場合の保険金支払方法については、「保険約款」をご参照ください。

5 事故が起こったとき

- ・事故が発生した場合は、すみやかに事故発生の日時・場所、被害者の住所・氏名、事故状況、受けた損害賠償請求の内容その他の必要事項について、書面によりご契約の代理店または弊社にご通知ください。

- (1) 保険金の請求にあたっては、弊社所定の書類を提出いただきますので、ご契約の代理店または弊社にお問い合わせください。
- (2) 保険金請求権については、時効（3年）がありますのでご注意ください。

一般社団法人 日本損害保険協会 そんぽADRセンター（指定紛争解決機関）

弊社は、保険業法に基づく金融庁長官の指定を受けた指定紛争解決機関である一般社団法人 日本損害保険協会と手続実施基本契約を締結しています。弊社との間で問題を解決できない場合は、同協会に解決の申し立てを行うことができます。詳しくは、同協会のホームページをご確認ください。
(<https://www.sonpo.or.jp/>)

 **0570-022808** 通話料
有料
IP電話からは03-4332-5241をご利用ください。
受付時間: 平 日 午前9時15分～午後5時
(土・日・祝日・年末年始はお休みとさせていただきます。)

事故のご連絡・ご相談は

事故受付センター(東京海上日動安心110番)

 **0120-720-110**

受付時間:
24時間365日

ネットでのご連絡はこちら ▶

